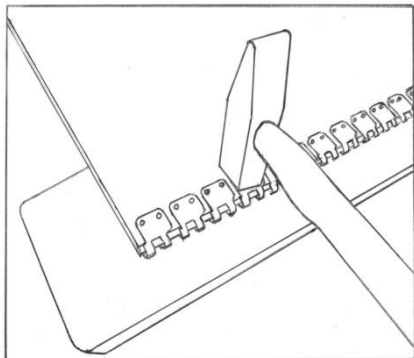
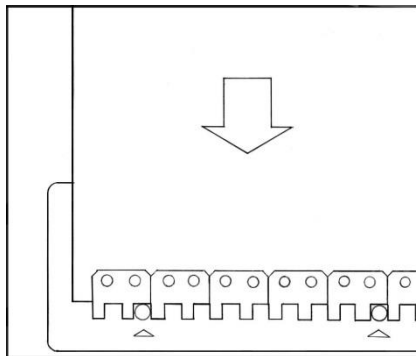


Cerniere VAT Tipo B - Type B VAT Fasteners

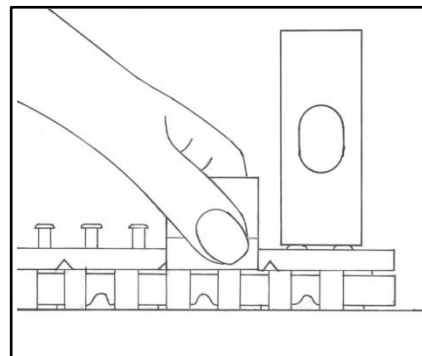
Istruzioni per l'applicazione – Installation Instructions



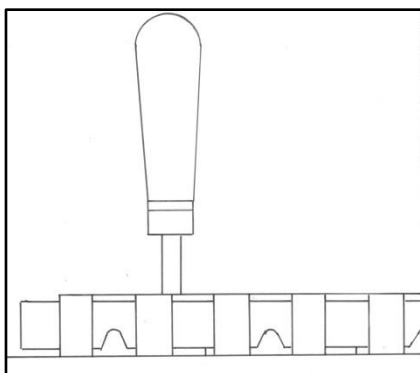
1. Adattare la cerniera al nastro
Insert fastener onto belt head



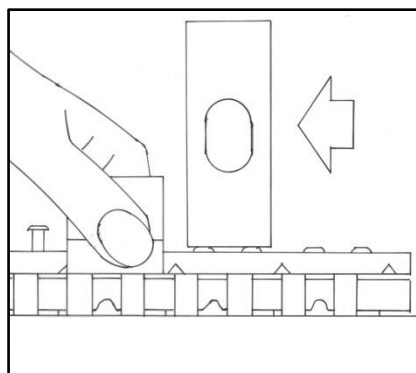
2. Collocare la testata sulla piastra
Place head onto the Nail Puller Plate



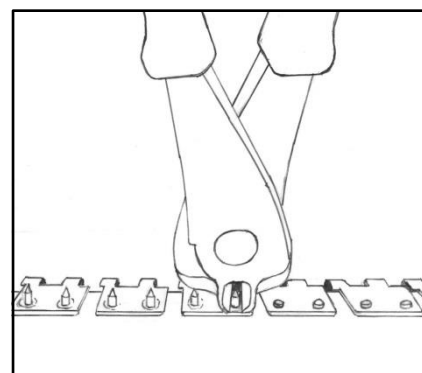
3. Piantare le prime punte
Hammer the first pair of nails



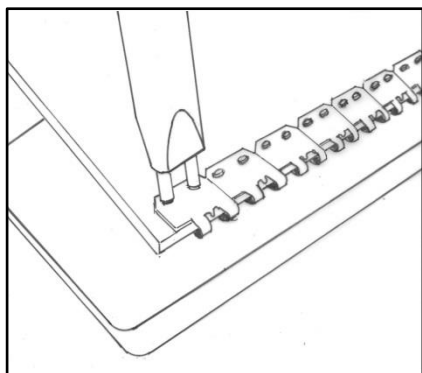
4. Fermare l'altra estremità col punteruolo
Block the other end with a pick



5. Piantare tutte le punte
Hammer the other nails

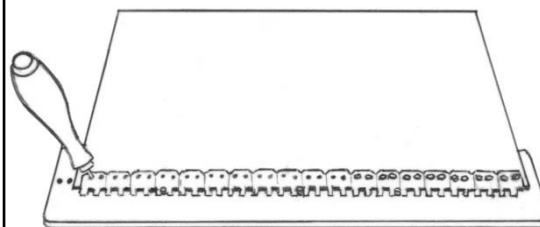


6. Tagliare le punte
Cut off ends

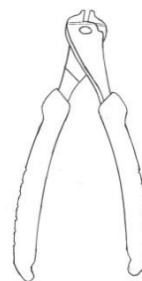


7. Ribattere le punte
Re-hammer ends thoroughly

ATTREZZI - TOOLS



Piastra tirachiodi / Nail Puller Plate



Tronchese
Cutting Plier



Punzone
ribattitore
Rivet Clincher



V.A.T. SRL
Conveyor belt fasteners